
KLETON

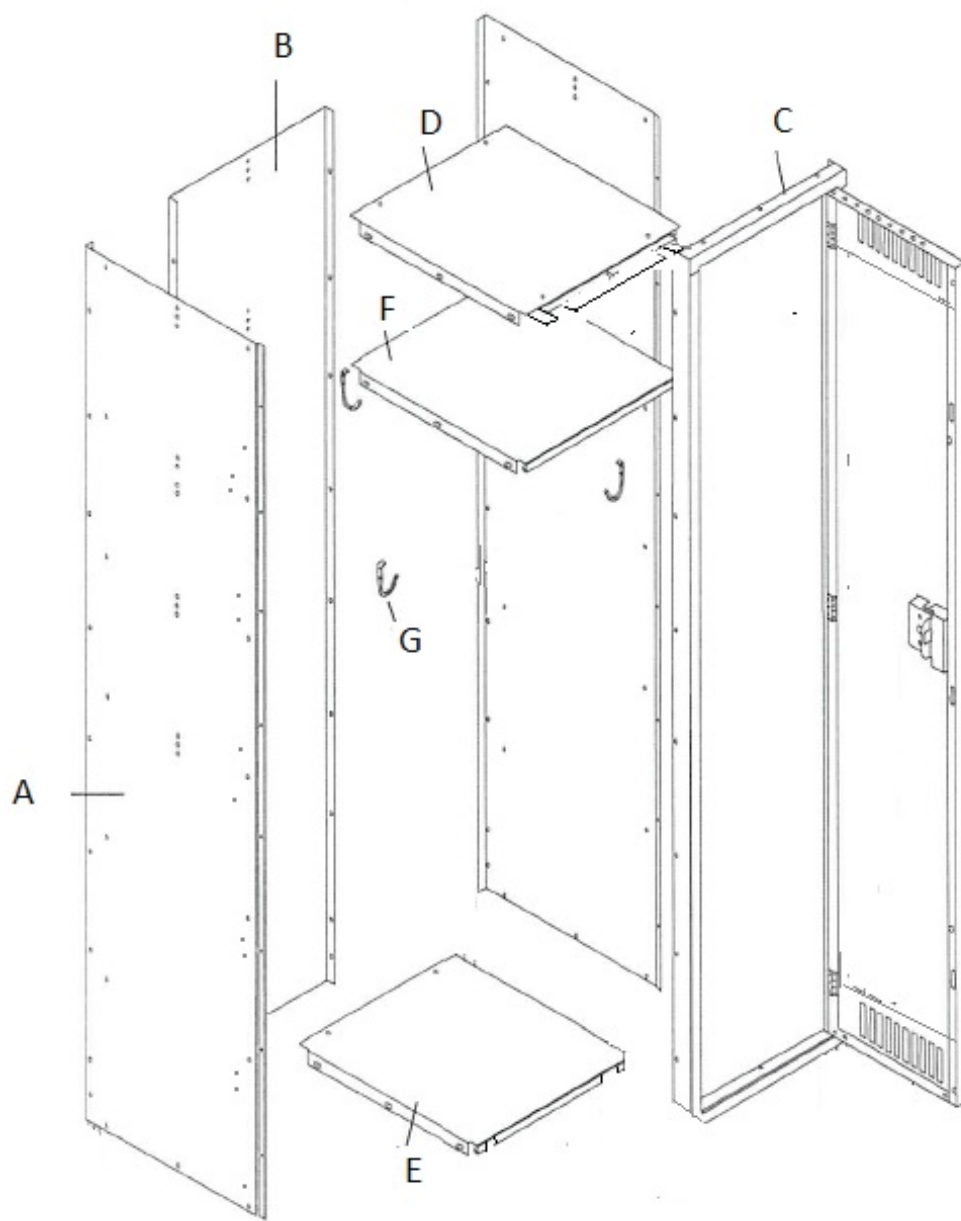
Instructions d'assemblage

Casier à un niveau - Bloc de 2 ou 3



9369-01/16

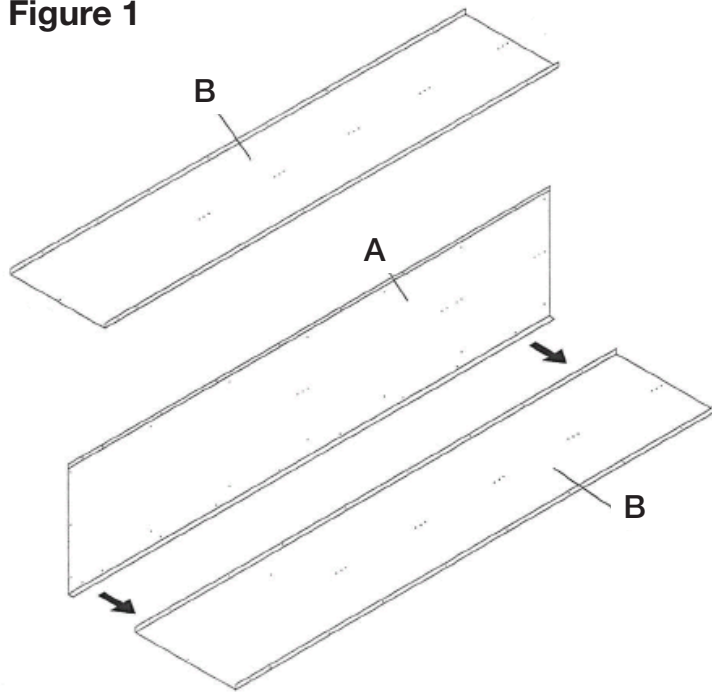
LISTE DES PIÈCES



		Bloc de 2	Bloc de 3
	Description	Qté	Qté
A	Panneaux latéraux/intérieurs	3	4
B	Panneau arrière	2	3
C	Panneau de porte/cadre	2	3
D	Panneau supérieur	2	3
E	Panneau inférieur	2	3
F	Tablettes	2	3

INSTRUCTIONS D'ASSEMBLAGE

Figure 1



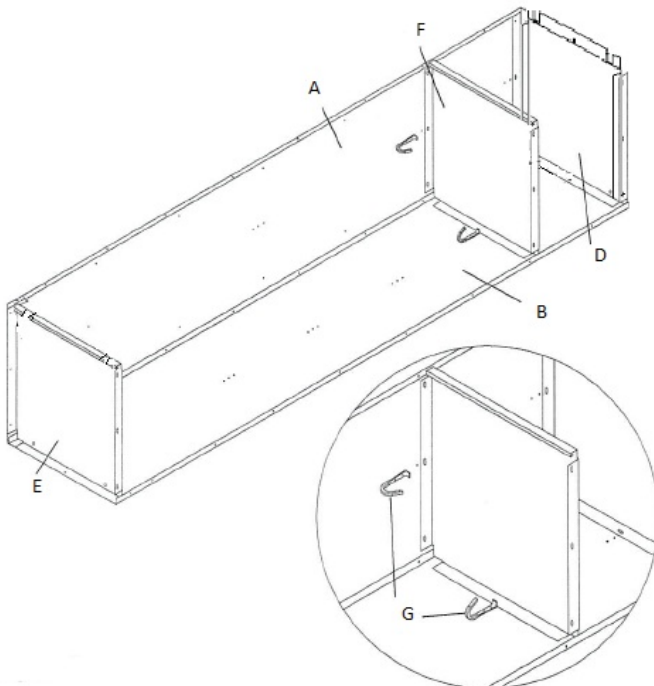
Ne serrez les boulons à l'aide d'un tourne-écrou de 3/8" qu'une fois le casier complètement assemblé.

1. Sélectionnez un panneau latéral (A) pour le côté gauche; les deux côtés sont interchangeables et ne possèdent pas de partie supérieure et inférieure prédéterminées.

2. Placez le panneau arrière (B) sur une surface plane avec les rebords orientés vers le haut. Le panneau arrière ne possède pas de parties supérieure et inférieure prédéterminées.

3. Boulonnez le panneau latéral gauche afin que les rebords viennent contourner le panneau arrière (Figure 1). Utilisez 10 écrous et boulons, avec les écrous positionnés à l'intérieur du casier.

Figure 2



4. Boulonnez les panneaux supérieurs (D) et inférieurs (E) et la tablette (F) aux panneaux latéral gauche et arrière. Ensuite, boulonnez les portemanteaux (G) au panneau latéral gauche et au panneau arrière (Figure 2).

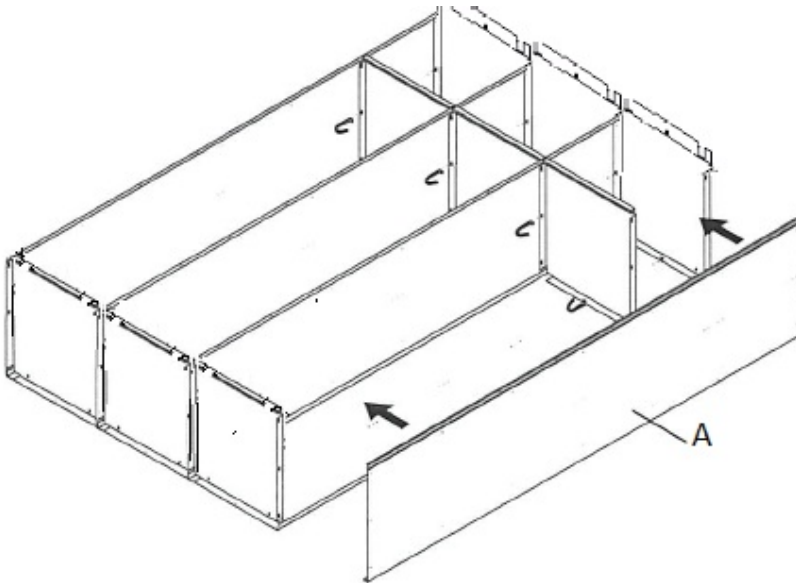
5. Boulonnez un panneau intérieur latéral (A) et un panneau arrière au rebord du premier casier.

6. Boulonnez la partie supérieure, la partie inférieure et la tablette au panneau intérieur.

*Si vous assemblez un bloc de deux casiers, veuillez suivre l'étape 7. Si vous assemblez un bloc de trois casiers, veuillez répéter les étapes 4, 5 et 6.

INSTRUCTIONS D'ASSEMBLAGE

Figure 3

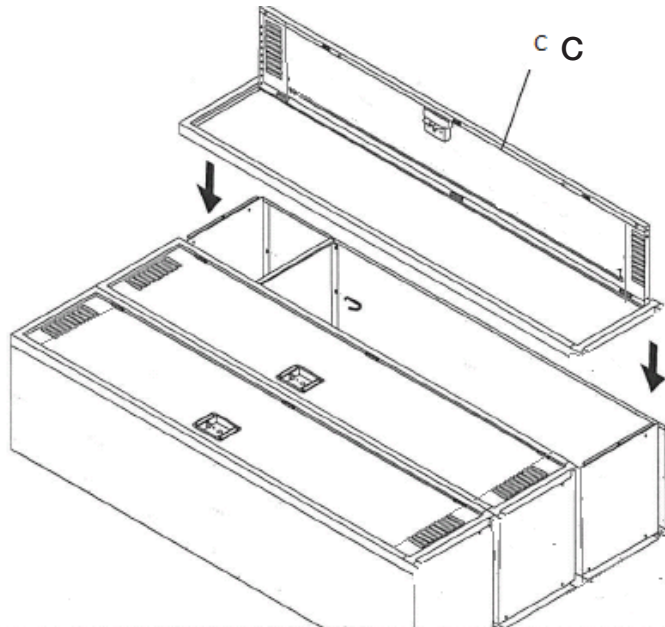


7. Boulonnez le panneau latéral droit (A) afin que les rebords viennent contourner le panneau arrière. Boulonnez la paroi à la partie supérieure, à la partie inférieure et à la tablette. Boulonnez également le troisième portemanteau au panneau latéral droit (Figure 3).

8. Positionnez le panneau de la porte/cadre (C) sur le dessus du casier. Boulonnez au corps du casier (Figure 4).

9. Veuillez ensuite serrer chacun des boulons, puis placez le bloc de casiers en position debout et positionnez à l'endroit désiré.

Figure 4



*Si vous souhaitez joindre des casiers déjà assemblés, veuillez rattacher les unités en les boulonnant grâce aux trous présents le long du cadre du casier.